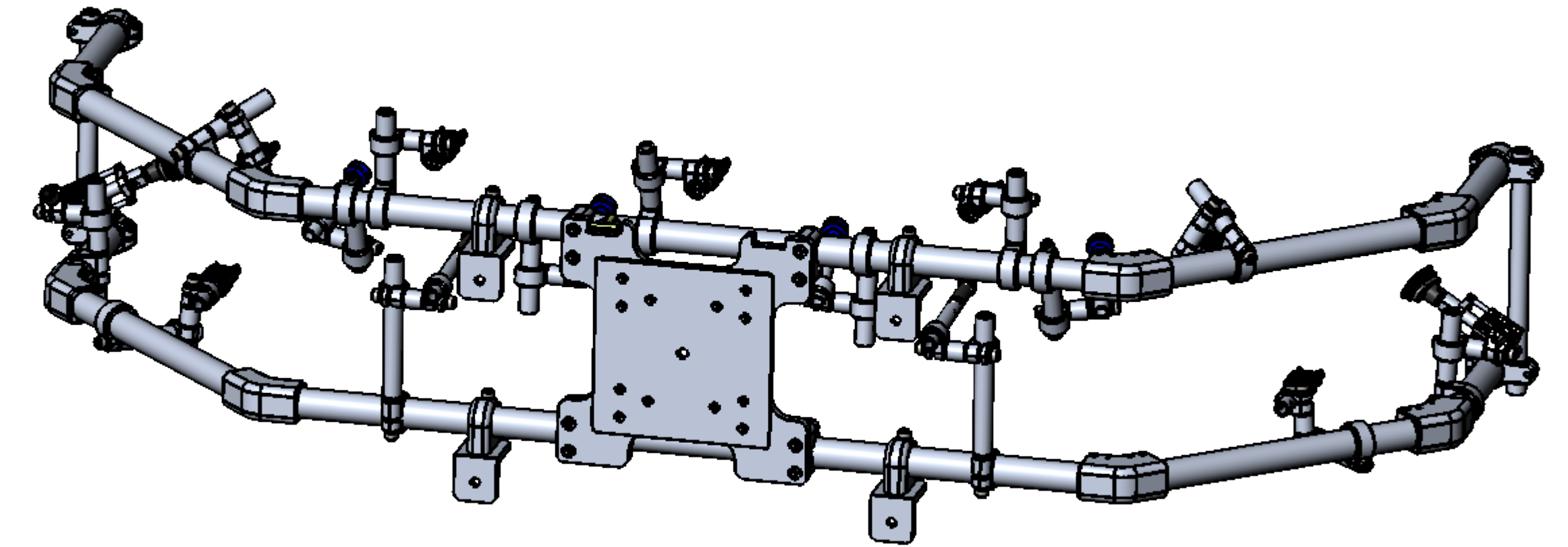
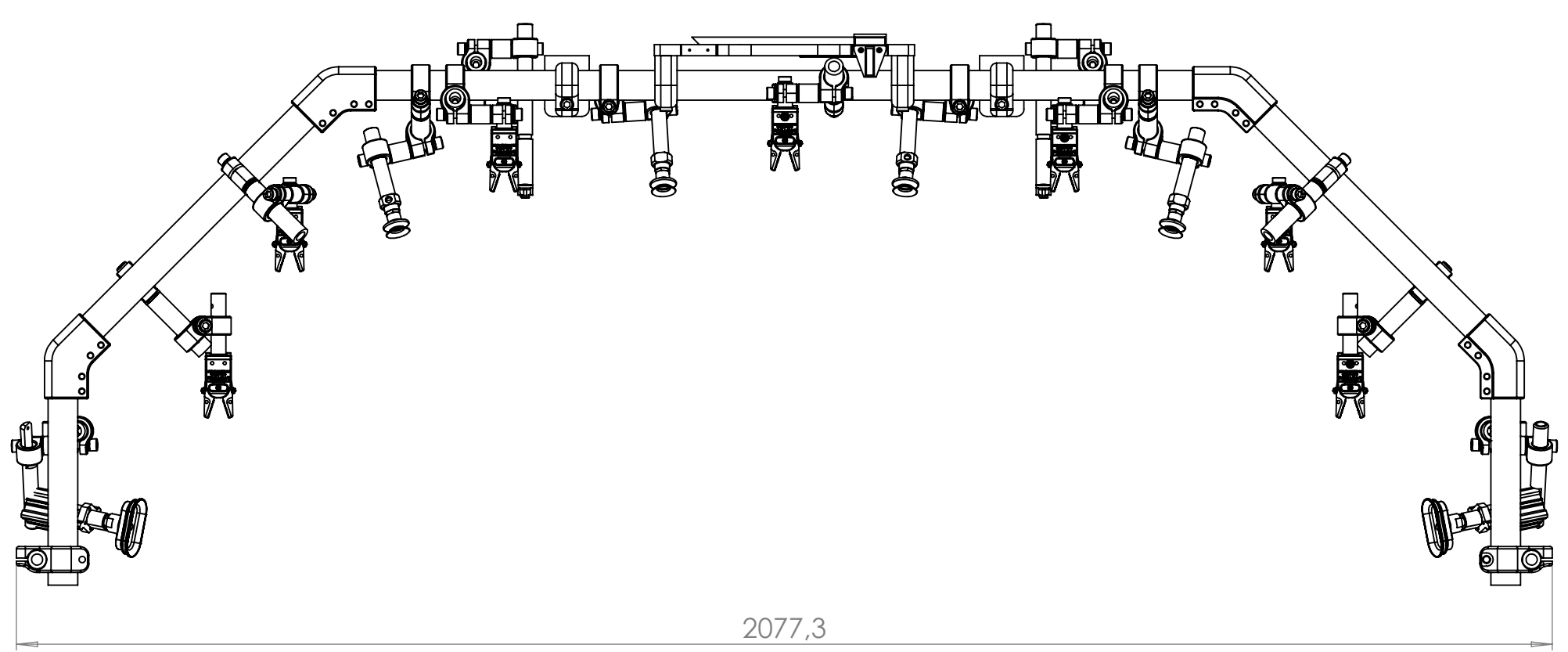
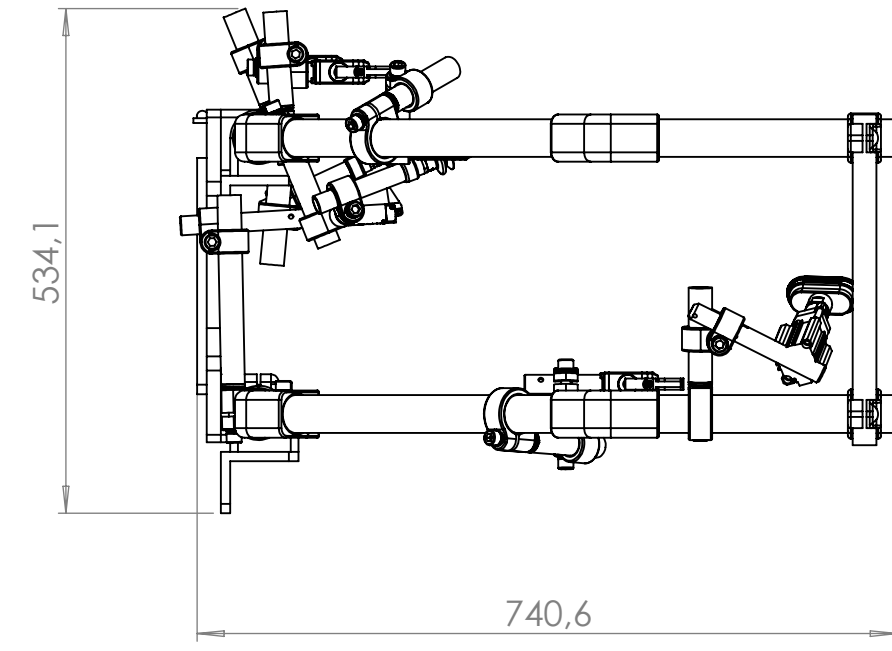
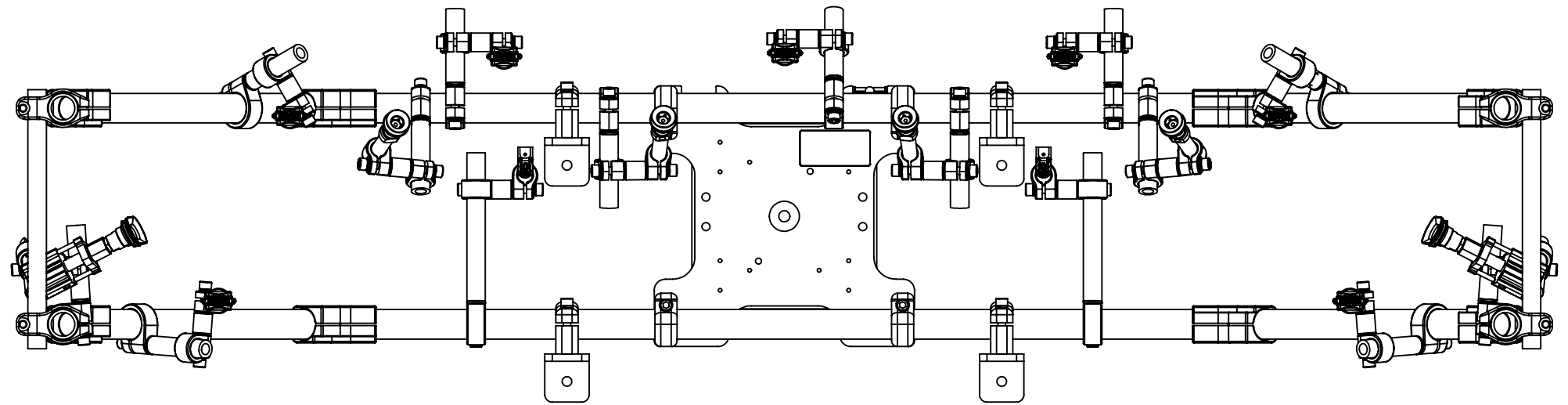
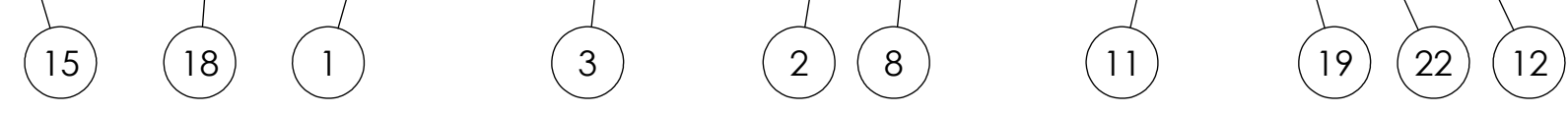


POS-NR.	MENGE	ZEICHNUNGS-NR.	BENENNUNG	ARTIKEL-NR.:	LIEFERANT	MATERIAL	ABMAßE	BEMERKUNG
1	1	100.350.350.5.MPS130	Universaladapterplatte MPS130	100.350.350.5.MPS130	Dreitec	3.3535 (EN-AW 5754)	15x352x352	
2	8	200.A.40	Aufnahme Ø40	200.A.40	Dreitec			
3	2	000.AR.40	Aluminiumrohr Ø40x4	000.AR.40	Dreitec	3.1645 (EN-AW 2030)	L=1200mm	
4	4	000.AR.40	Aluminiumrohr Ø40x4	000.AR.40	Dreitec	3.1645 (EN-AW 2030)	L=300mm	
5	4	000.AR.40	Aluminiumrohr Ø40x4	000.AR.40	Dreitec	3.1645 (EN-AW 2030)	L=500mm	
6	1	TS.001	Typenschild Dreitec	TS.001		3.1645 (EN-AW-2007)		
7	1	000.WASW	Wasserwaage	000.WASW	Divers			
8	4	2003121555_02	Winkel für Greiferwagen	2003121555_02		3.3535 (EN-AW 5754)		
9	4	010.VSA.33.STN.IM14	Sauger ø33 mit AG 1/4"	010.VSA.33.STN.IM14	Coval	STN		
10	4	500.SA.20.100.G18.G14	Saugeradapter ø 20, A=100	500.SA.20.100.G18.G14	Dreitec	3.3535 (EN-AW 5754)	ø20 A=100	
11	2	010.COBC.40.80.f38g	Sauger Coval cobc Ø40 Ø80f	010.COBC.40.80.f38g	Coval	NBR		
12	2	600.BVAE.32.EHG.20.20-ZA.Di.W90	Bew-Vakuumeinheit 600.BVAE.32 Hub 20mm geführt und ZA Diagonal	600.BVAE.32.EHG.20.20-ZA.W90	Dreitec			
13	7	700.GZ.20.AZ.50.10.10	Greifzange GZ.20.10.10 mit AZ ø20x50		Dreitec			Baugruppe
14	2	300.700.VR.20.150.M.17x1	Verlängerungsrohr 300.700.VR.20.150.M.17x1	300.700.VR.20.150.M.17x1	Dreitec	3.1645 (EN-AW 2030)		
15	2	300.700.VR.20.50.M.17x1	Verlängerungsrohr 300.700.VR.20.50.M.17x1	300.700.VR.20.50.M.17x1	Dreitec	3.1645 (EN-AW 2030)		
16	2	300.GF.20.95.G18	Greiffinger GF20	300.GF.20.95.G18	Dreitec			
17	13	200.EV.25.40.100	Eins. Klemmstückverlängerung, Serie 25, ø40 / l=100	200.EV.25.40.100	Dreitec			
18	2	200.EV.25.40.200	Eins. Klemmstückverlängerung, Serie 25, ø40 / l=200	200.EV.25.40.200	Dreitec			
19	4	200.KK.25.40	Kreuzklemme ø25 - ø40	200.KK.25.40	Dreitec	3.1645 (EN-AW 2030)	35x52x98	
20	15	200.ZV.25.25.20.40	Zweiseitige Verlängerung, Serie25, ø25 l=40 ø20	200.ZV.25.25.20.40	Dreitec			
21	8	200.WK.45.40.40	Winkelklemme 45° ø40-ø40	200.WK.45.40.40	Dreitec	3.1645 (EN-AW 2030)		
22	2	000.AR.25	Aluminiumrohr Ø25x5	000.AR.25	Dreitec	3.1645 (EN-AW 2030)	L=350mm	
23	1	100.AP.250.MPS.130	Adapterplatte 250 mit Bohrbild MPS130	100.AP.250.MPS.130	DREITEC	3.3535 (EN-AW 5754)	250x250x10	



Rev.	Beschreibung der Änderung	Projektionsmethode	Werkstückkanten	Erstellt	Datum	Maßstab	Name
	Toleranzen, sofern nicht anders ausgewiesen: Allgemeintoleranzen nach DIN ISO 2768-mH Positionstoleranzen nach DIN ISO 1101 Oberflächenangaben nach DIN ISO 1312	ISO	nach DIN 6784	10.11.2020	1:10	1133,618Kg	
			-0,3 / +0,3	letzte Änderung	durch	Versions-Nr	
				18.11.2022	m.duenebacke		
Benennung		Konstrukteur		Datum		Name	
Entnahmegr.-Porsch PAG 992 GT3 II Verklüü		j. Lübke		18.11.2022		m.duenebacke	
Artikel-Nr.:		Material		Benennung		Name	
2003121554				Entnahmegr.-Porsch PAG 992 GT3 II Verklüü		j. Lübke	
Zeichnungsnummer		Material		Benennung		Name	
2003121554				Entnahmegr.-Porsch PAG 992 GT3 II Verklüü		j. Lübke	
Urheberrecht nach DIN ISO 16016 beachten		Blattformat		Blatt		von	
		A1		1		1	